



iSWITCH

SISTEMAS DE GESTIÓN DE ENERGÍA ENERGY MANA- GEMENT SYSTEMS

Sensor de movimiento multibox

Los sensores de Enkoa son inalámbricos y junto con el ahorrador de energía wireless de ENKOA **permiten ahorrar hasta un 60% del consumo eléctrico** que tienen los edificios donde se instala este dispositivo.

Se dirigen a los siguientes mercados: hoteles/apartahoteles, residencias de ancianos/estudiantes, universidades, oficinas y edificios gubernamentales...

WE MAKE
SENSE

ENKOA

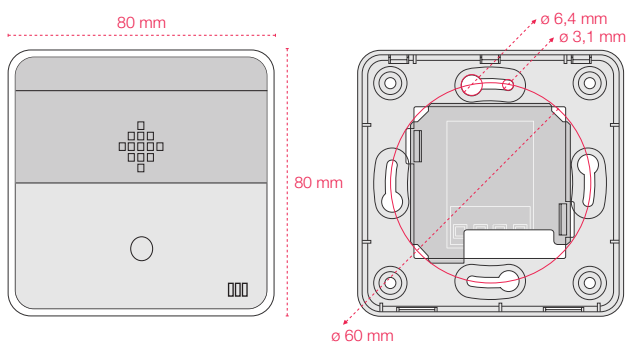


Características

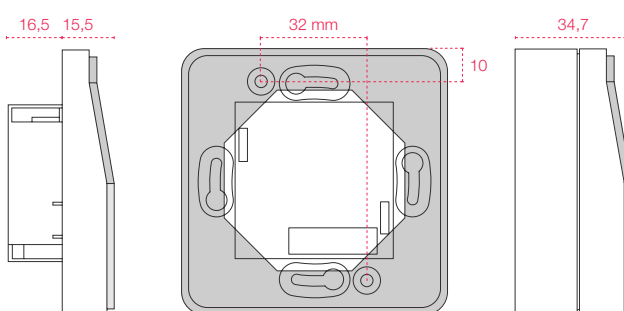
DESCRIPCIÓN	Sensor de movimiento multibox
REFERENCIA	SVMxlxS
ALIMENTACIÓN	1 pila CR123A de 3V
AUTONOMIA	3 años (consumo medio 40 uA, máximo 20mA)
COMUNICACIONES	Inalámbricas 2,4GHz, IEEE 802.15.4
COBERTURA COMUNICACIONES	10 m (distancia máxima hasta el ahorrador de energía)
ÁNGULO Y DISTANCIA DE DETECCIÓN	Ángulo horizontal: 95°, ángulo vertical: 20°. Distancia máxima: 5m
INTERFAZ VISUAL	Led azul
RANGO TEMPERATURA	-10° a 50°
TECNOLOGÍA	Detector infrarojo pasivo. Lente fresnel
PRECISIÓN TERMOSTATO	±1°C (-10° a 50 °)
PRECISIÓN HUMEDAD	Incorpora sensor de humedad, precisión 0 a 100% humedad relativa 5%
DIMENSIONES/PESO	80x80x16,5 mm (sin accesorio)/80x80x34,7mm (con accesorio) / 75 grs.

Dimensiones:

Modelo empotrado



Modelo superficie



Beneficios del sistema

COMUNICACIÓN INALÁMBRICA. detecta estado ocupación de y se comunica inalámbricamente con el ahorrador.

AUTÓNOMO Funciona a pilas.

INSTALACIÓN. Montaje en pared (en superficie o empotrado).

VARIOS SENSORES. Se pueden colocar varios sensores por habitación.

SENSOR TEMPERATURA Y HUMEDAD. Incorpora sensores de temperatura y humedad.