



**iSWITCH**

---

# SISTEMAS DE GESTIÓN DE ENERGÍA ENERGY MANA- GEMENT SYSTEMS

## Sensor de puerta-ventana

Los ahorradores de energía de ENKOA **permiten ahorrar hasta un 60% del consumo eléctrico** que tienen los edificios donde se instala este dispositivo.

Se dirigen a los siguientes mercados: hoteles/apartahoteles, residencias de ancianos/estudiantes, universidades, oficinas y edificios gubernamentales...

---

WE MAKE  
SENSE

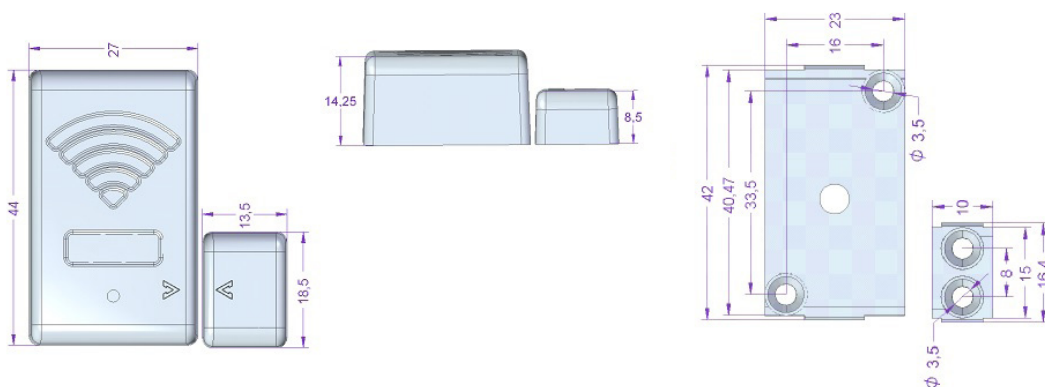
**ENKOA**



## Características

DESCRIPCIÓN	Sensor de puerta- ventana superficie
REFERENCIA	SPVxlxS
ALIMENTACIÓN	Pila de litio 3V CR2032
AUTONOMÍA	2 años (consumo medio 10uA, máximo 20mA)
COMUNICACIONES	Inalámbricas 2,4GHz, IEEE 802.15.4
COBERTURA COMUNICACIONES	10 m (distancia máxima hasta el ahorrador de energía)
INTERFAZ	Led rojo
RANGO TEMPERATURA	-10° a 50°
TECNOLOGÍA	Sensor magnetoresistivo+ imán
DISTANCIA SENSOR-IMÁN	Separación máxima 0,8 cm. Recomendable mínima separación.
DIMENSIONES/ PESO	Sensor (44 x 27 mm) e imán (18,5 mm x 13,5 mm)/ 14 g

## Dimensiones



## Beneficios del sistema

**COMUNICACIÓN INALÁMBRICA.** detecta estado de la puerta y/o ventana y comunica con el ahorrador.

**INSTALACIÓN.** Se puede instalar tanto en puertas como ventanas.

**AUTÓNOMO** Funciona a pilas.

**MONTAJE SENCILLO.**