



**iSWITCH**

---

# SISTEMAS DE GESTIÓN DE ENERGÍA ENERGY MANA- GEMENT SYSTEMS

## Gateway

Los ahorradores de energía de ENKOA **permiten ahorrar hasta un 60% del consumo eléctrico** que tienen los edificios donde se instala este dispositivo.

Se dirigen a los siguientes mercados: hoteles/apartahoteles, residencias de ancianos/estudiantes, universidades, oficinas y edificios gubernamentales...

---

WE MAKE  
SENSE

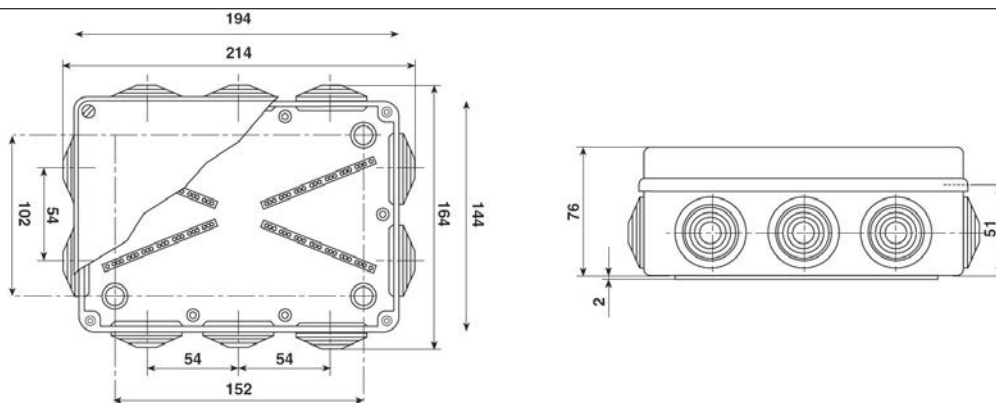
**ENKOA**



## Características

DESCRIPCIÓN	Gateway para sistema iSWITCH wireless
REFERENCIA	PLCxI3R4
ALIMENTACIÓN	Fuente de alimentación conmutada certificada. VIN: 85-264 VAC- 47-440 Hz VOUT: 5VDC/AW.
SALIDA TENSIÓN	De 5VDC
COLOR DE LED	Rojo fijo encendido y led multicolor para diferentes funciones.
MEMORIA	Memoria EEPROM externa de almacenamiento 32 kbytes.
DISPLAY	LCD, alfanumérico de 16 caracteres x 2 líneas
TECLADO	Matricial de 4 teclas adherido a la caja para configurar funciones.
INTERFAZ DE COMUNICACIÓN	Modbee (IEEE 802.15.4) y Ethernet
JOYSTICK	En PCB para configurar funciones
DIMENSIONES/ PESO	208 mm (alto) x 158 mm (ancho) x 83,5 mm (fondo)/ 660 grs

## Dimensiones



## Beneficios del sistema

**COMUNICACIÓN INALÁMBRICA CON AHORRADOR.** Recibe el estado de habitaciones desde los ahorradores y envía al software iVIEW.

**CENTRALIZADOR DE COMUNICACIONES** Actúa de enlace entre los ahorradores wireless y el software iVIEW .

**UN GATEWAY POR PLANTA** Normalmente se coloca una unidad por planta.

**MÁXIMO DE ELEMENTOS :** Gestiona hasta 50 ahorradores y 19 sensores por cada ahorrador.