



iLOCK

SISTEMAS DE CIERRE ELECTRÓNICO ELECTRONIC LOCKING SYSTEMS

Cerradura electrónica mobiliario CEM wireless con RFID

Las cerraduras electrónicas para mobiliario “sin contacto” CEM destacan por su facilidad de uso. Disponen de apertura y cierre motorizado. Se trata de un sistema autónomo que funciona a pilas, sin cableados.

Es la solución ideal para cajoneras/vitrinas/armarios de:

- Tiendas, supermercados, centros comerciales...
- Farmacias, hospitales, universidades, oficinas...

WE MAKE
SENSE

ENKŌA



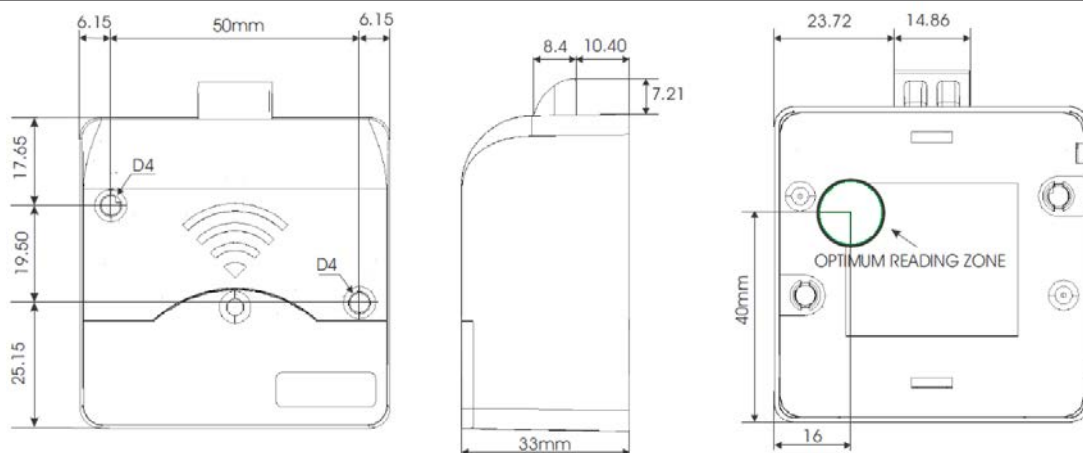
CERRADURA ELECTRÓNICA DE MOBILIARIO CEM WIRELESS CON RFID



Características

DESCRIPCIÓN	Cerradura electrónica para mobiliario sin contacto con RFID a 13,56MHz. y comunicaciones wireless
REFERENCIA	CEMxxM1xxDxx
ALIMENTACIÓN	1 pila CR123A, 3V
VIDA	2 años
FRECUENCIA RFID	13.56MHz.
DISTANCIA LECTURA	20 mm.
INTERFAZ	Zumbador
COMUNICACIONES	2,45 GHz, IEEE 802.15.4
RANGO TEMPERATURA	-10° a 60°
DIMENSIONES	Alto 62, Ancho 62 y Fondo 34mm.
PESO	86 gr.

Dimensiones



Beneficios del sistema

SIN CONTACTO: Apertura acercando la tarjeta autorizada.
Cierre temporizado o mediante tarjeta.

AUTÓNOMO: Sin cableados, funciona a pilas.

OCULTA: queda oculta tras el mueble, siendo muy estético.

FUNCIONAMIENTO LIBRE/FIJO

MAESTRAS: Posibilidad de creación de maestras para apertura y cierre de todas las taquillas.

APERTURA MULTIPLE.APERTURA AUTOMÁTICA.

RECOGIDA DE EVENTOS WIRELESS.

REQUIERE SOFTWARE Y GRABADOR.



Enkoa System S.L.

Polígono Erramone 45, 20850 Mendara. Gipuzkoa. Spain
T +34 943 757 000 | info@enkoa.com
www.enkoa.com

