



i COUNT

SISTEMAS DE GESTIÓN DE ESPACIOS

SPACE MANAGEMENT SYSTEMS

Gateway

Para sistema de guiado "indoor" en:

- Centros comerciales/Retails
- Parking público
- Aeropuertos
- Hoteles

WE MAKE
SENSE

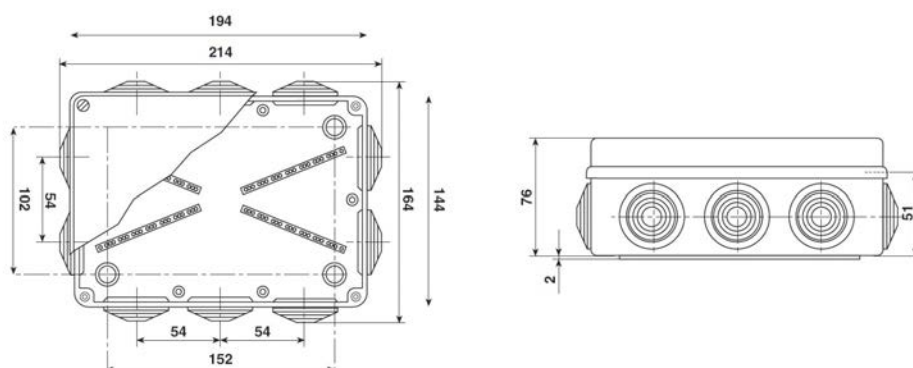
ENKOA



Características

| | |
|------------------|--|
| DESCRIPCIÓN | Gateway |
| REFERENCIA | PLCxG3P4 |
| ALIMENTACIÓN | Universal (85-264VAC) |
| ENTRADA | 4 entradas digitales optoaisladas para relés libre de potencial o entradas directas de tensión externa 5vdc/24v-dc |
| SALIDAS | 5vdc |
| COLOR LED | Rojo fijo encendido y led multicolor para diferentes funciones |
| MEMORIA | Memoria EEPROM externa de almacenamiento 256 kbytes |
| DISPLAY | LCD, alfanumérico de 16 caracteres x 2 líneas |
| TECLADO | Matricial de 4 teclas adherido a la caja. |
| INTERFAZ | RS232, MODBEE (IEEE 802.15.4), Ethernet |
| RELOJ CALENDARIO | En tiempo real, autonomía de 24h en caso de corte eléctrico. |
| JOYSTICK | En PCB para configurar opciones |
| DIMENSIONES/PESO | 208 de alto x 158 de ancho x 83,5 fondo(mm) / 660 grs. |

Dimensiones



Beneficios del sistema

MÁXIMO DE ELEMENTOS : Gestiona hasta 100 sensores máximo.

ALTA COBERTURA :Llega hasta a un área de 40-50 metros.

INTEMPERIE. Se puede instalar en exterior / interior.

TECLADO. Dispone de teclado para la configuración de parámetros básicos.