



**iSWITCH**

# SISTEMAS DE GESTIÓN DE ENERGÍA ENERGY MANA- GEMENT SYSTEMS

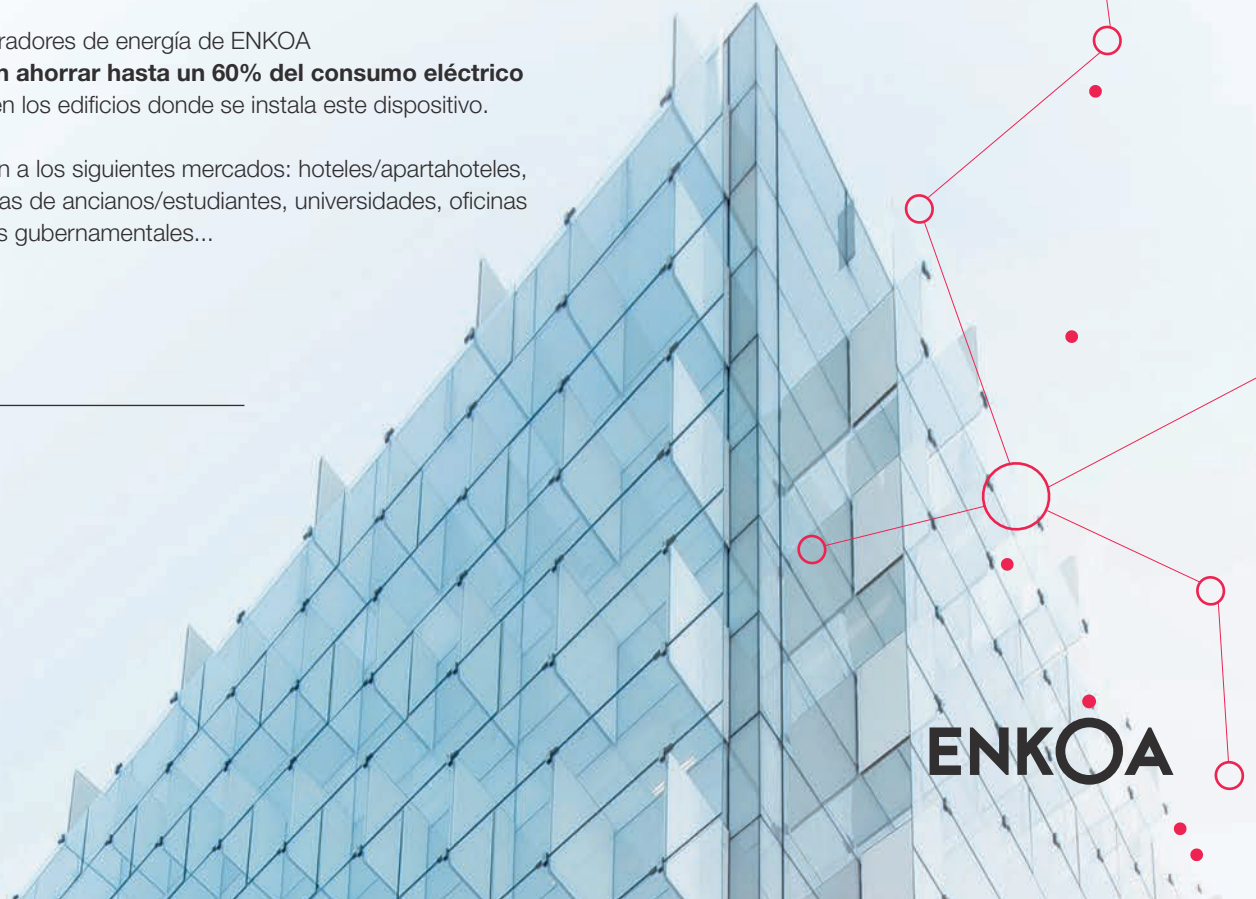
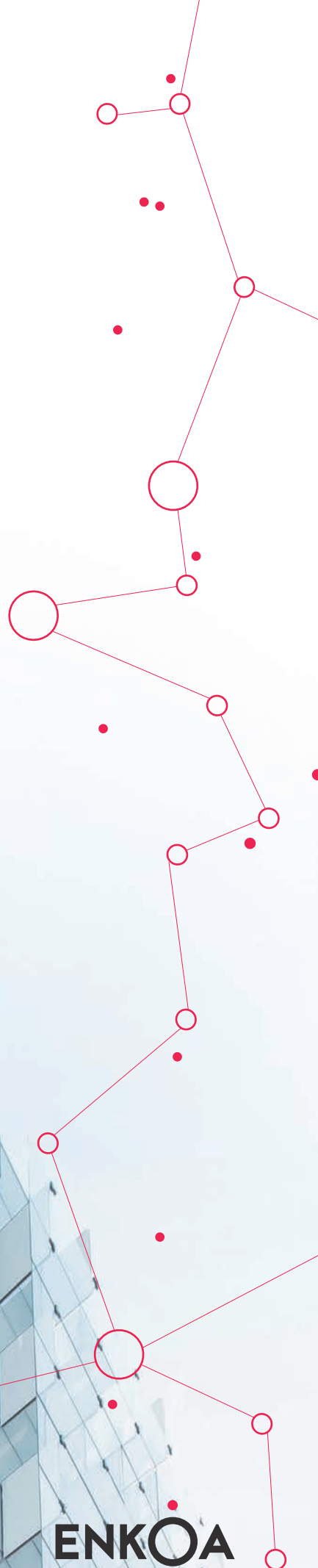
## Ahorrador de energía iSWITCH Multibox RFID Mifare -OFFLINE

Los ahorradores de energía de ENKOA  
**permiten ahorrar hasta un 60% del consumo eléctrico**  
que tienen los edificios donde se instala este dispositivo.

Se dirigen a los siguientes mercados: hoteles/apartahoteles,  
residencias de ancianos/estudiantes, universidades, oficinas  
y edificios gubernamentales...

WE MAKE  
SENSE

**ENKOA**





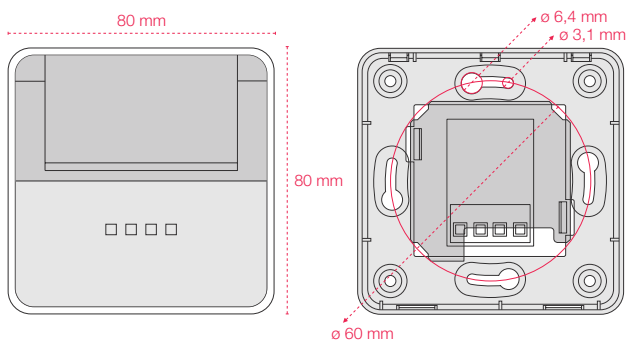
# AHORRADOR DE ENERGÍA ISWITCH MULTIBOX RFID MIFARE - OFFLINE

## Características

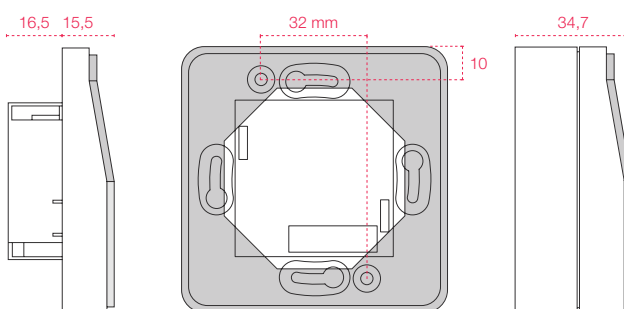


DESCRIPCIÓN	Ahorrador de energía iSWITCH multibox RFID offline
REFERENCIA	Ahorrador empotrado - DEMENTxABA0S Accesorio Superficie - CJACCMULTIBOXV0-1x
ALIMENTACIÓN	100 - 240 V~.
CONSUMO	Nominal de 30 mA. Máximo 50mA ( 240 V~) .
RELÉ DE SALIDA	2 relés: Uno según tensión de red y otro libre de potencial.  Poder de corte: 12 A, 240 V~, cos $\phi$ = 1
FRECUENCIA	50/60 Hz.
PILOTOS	Dos colores ( Rojo ó verde).
RANGO TEMPERATURA	0°-50°.
CAJA	Material ABS ignífugo (según norma UL 94 V-0)

## Dimensiones: Modelo empotrado



## Modelo superficie



## Beneficios del sistema

**AHORRO ENERGÉTICO.** Desactiva la energía cuando el cliente se va de la habitación, evitando que el aire acondicionado, alumbrado,... quede encendido.

**INTELIGENTE.** Sólo funciona con la tarjeta válida para cada instalación.

**CONFORT.** Luz de cortesía temporizada y posibilidad de control de acceso al minibar, teléfono, agua, etc...

**MULTIAPLICACIÓN.** Utiliza el mismo soporte utilizado para la apertura de la habitación (RFID Mifare).

**ENKOA**

Enkoa System S.L.

Polígono Erramone 45, 20850 Mendaro. Gipuzkoa. Spain  
T +34 943 757 000 | info@enkoa.com  
[www.enkoa.com](http://www.enkoa.com)

