



iSWITCH

SISTEMAS DE GESTIÓN DE ENERGÍA ENERGY MANA- GEMENT SYSTEMS

Handheld

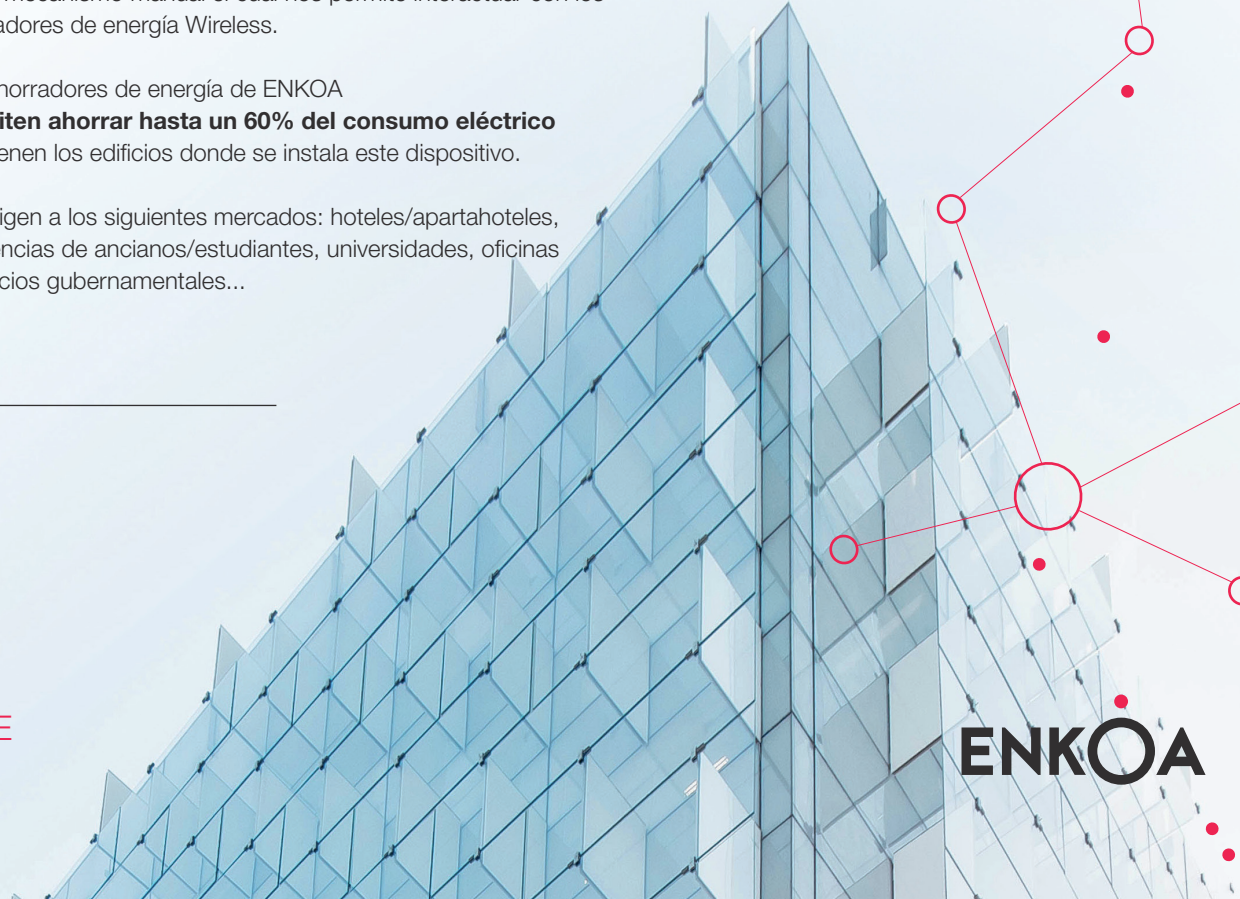
Es un mecanismo manual el cual nos permite interactuar con los ahorradores de energía Wireless.

Los ahorradores de energía de ENKOA **permiten ahorrar hasta un 60% del consumo eléctrico** que tienen los edificios donde se instala este dispositivo.

Se dirigen a los siguientes mercados: hoteles/apartahoteles, residencias de ancianos/estudiantes, universidades, oficinas y edificios gubernamentales...

WE MAKE
SENSE

ENKOA



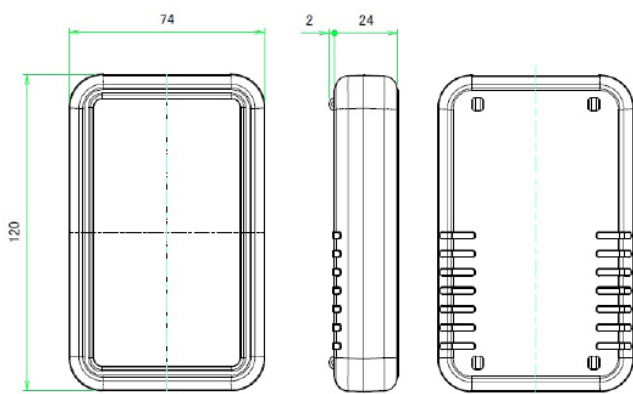
Características

DESCRIPCIÓN	Dispositivo hand held para sistemas iSWITCH wireless
REFERENCIA	PHHTxABA7S
ALIMENTACIÓN	2 LR03/1,5 V battery (2 x AAA)
COMUNICACIONES	<ul style="list-style-type: none"> · Wireless 2.4 GHz, IEEE 802.15.4 · USB (Universal Serial Bus)
PANTALLA	<ul style="list-style-type: none"> · 128x64-pixel graphics display · LED Backlighting
TECLADO	Membrana táctil con 4 botones
CARCASA	<ul style="list-style-type: none"> · Carcasa: fabricado con ABS UL94V-0 resistente al fuego. · Funda de silicona
DIMENSIONES	120 mm x 74 mm x 24 mm
PESO	180 gramos

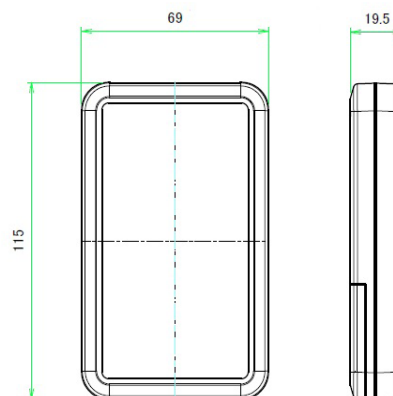


Dimensiones:

Con funda



Sin funda



Funciones del elemento

VER ESTADO DE AHORRADORES.

VER ESTADO DE SENSORES.

ACTUALIZACIÓN DE AHORRADORES. Cambiar tiempo de cortesía, modo de los relés...

SISTEMA DE COMPROBACIÓN DE COBERTURA WIRELESS.

CONFIGURACIÓN DE AHORRADORES. permite configurar parámetros durante la puesta en marcha.