



iSWITCH

SISTEMAS DE GESTIÓN DE ENERGÍA ENERGY MANA- GEMENT SYSTEMS

Módulo amplificador de relés

Los sensores de Enkoa son inalámbricos y junto con el ahorrador de energía wireless de ENKOA **permiten ahorrar hasta un 60% del consumo eléctrico** que tienen los edificios donde se instala este dispositivo.

Se dirigen a los siguientes mercados: hoteles/apartahoteles, residencias de ancianos/estudiantes, universidades, oficinas y edificios gubernamentales...

WE MAKE
SENSE

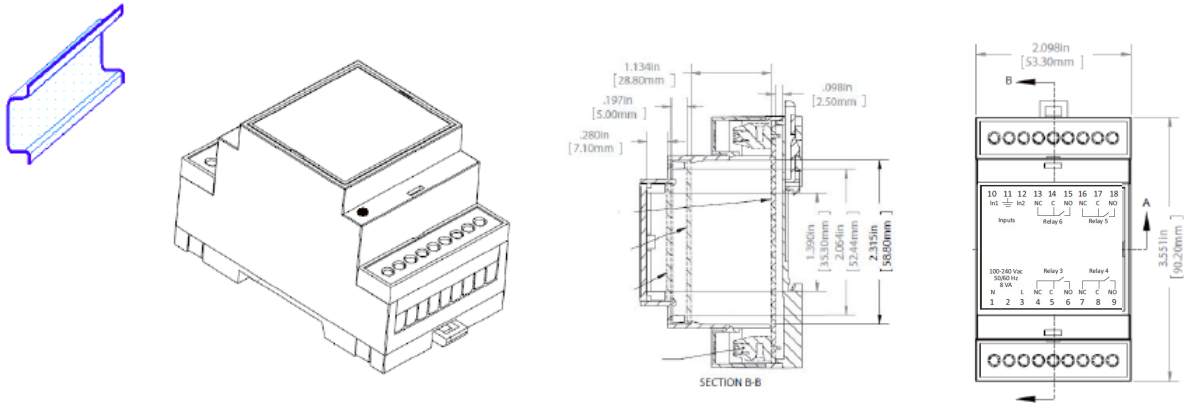
ENKOA



Características

DESCRIPCIÓN	Módulo amplificador de relés para el ahorrador de energía ISWITCH wireless
REFERENCIA	MARxIxS
ALIMENTACIÓN	Entre 110 y 230 VAC
CONSUMO	Nominal 30mA . Max 50 mA (230VAC)
RELÉ DE SALIDA	4 relés: Libre de potencial con 2 contactos N.O y N.C. Poder de corte: 12 A, 230 V~, cos $\varphi = 1$ 8 A, 230 V~, cos $\varphi = 0,4$ Carga max. incandescencia 10 A. Carga max. halógena 10 A.
ENTRADAS	2 entradas de libre potencial
FRECUENCIA	50-60 Hz
INTERFAZ	Led tricolor (ambar, rojo y verde)
MODOS DE FUNCIONAMIENTO	Botón interno para sincronización con el gateway
RANGO TEMPERATURA	0°-50°
DIMENSIONES	90,2 mm (ancho) x 53,3 mm (alto) y 57,5 mm (largo)
CAJA	"PC/ABS material ignífugo según la norma UL94 V-0"

Dimensiones



Beneficios del sistema

AMPLIADOR DE RELÉS . Añade 4 relés , a los 2 relés existentes del ahorrador.

SINCRONIZACIÓN . Se sincroniza fácilmente mediante un botón interno con el ahorrador.

COMUNICACIÓN WIRELESS CON EL AHORRADOR DE ENERGÍA

MONTAJE EN CARRIL DIN