



iSWITCH

SISTEMAS DE GESTIÓN DE ENERGÍA ENERGY MANA- GEMENT SYSTEMS

Repetidor de señal Zigbee 2.0.

Se utiliza en sistemas de ahorro de energía wireless para mejorar las comunicaciones entre los ahorradores de energía y los gateways.

WE MAKE
SENSE

ENKOA

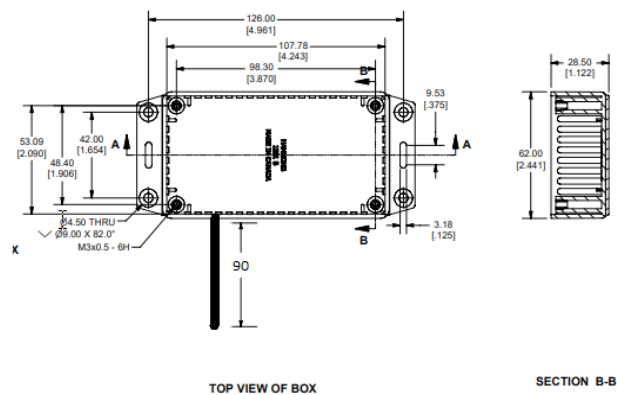
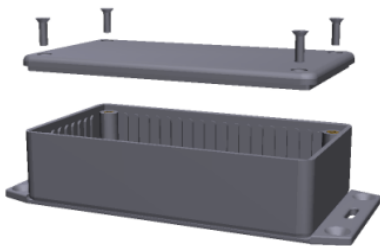




Características

DESCRIPCIÓN	Repetidor de señal ZIGBEE para sistemas de ahorro energético iVIEW con antena amplificada.
REFERENCIA	REZxUIA
ALIMENTACIÓN	85-265 VAC (47-440 Hz)
CONSUMO	1,5W
COMUNICACIONES	Inalámbrica 2,4GHz, IEEE 802.15.4
COBERTURA COMUNICACIONES	Antena externa con cobertura hasta 100m al aire libre sin obstáculos
INTERFAZ	Diode led rojo para indicaciones
MODOS DE FUNCIONAMIENTO	Botón interno para sincronización con el gateway. Led rojo encendido: repetidor en funcionamiento. Pequeño parpadeo led rojo: comunicaciones en curso.
DIMENSIONES	Antena acodada 138x80x32 mm Antena recta 137x160x32 mm
PROTECCIONES CAJA	Caja Hammond. GP ABS

Dimensiones



Beneficios del sistema

COMUNICACIÓN INALÁMBRICA CON AHORRADOR. actúa de enlace entre el ahorrador y el gateway, para aquellos sitios donde la señal no llega correctamente.

TAMAÑO REDUCIDO

SINCRONIZACIÓN Se sincroniza fácilmente mediante un botón interno con gateway.

GRAN COBERTURA: 100 m al aire libre sin obstáculos.