



iLOCK

SISTEMAS DE CIERRE ELECTRÓNICO ELECTRONIC LOCKING SYSTEMS

Cerradura electrónica mobiliario CEM con RFID- CON POMO

Las cerraduras electrónicas para mobiliario "sin contacto" CEM destacan por su facilidad de uso. Disponen de apertura y cierre motorizado. Se trata de un sistema autónomo que funciona a pilas, sin cableados.

Es la solución ideal para cajoneras/vitrinas/armarios de:

- Tiendas, supermercados, centros comerciales...
- Farmacias, hospitales, universidades, oficinas...

WE MAKE
SENSE

ENKÖA



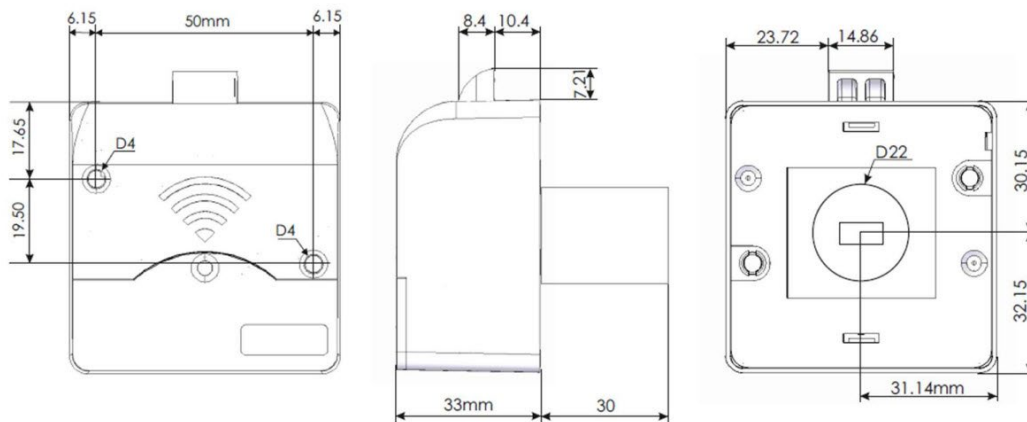
CERRADURA ELECTRÓNICA DE MOBIILIARIO CEM CON RFID- CON POMO



Características

DESCRIPCIÓN	Cerradura electrónica para mobiliario sin contacto con RFID a 13,56MHz.
REFERENCIA	CEMxxM1xxGP0
ALIMENTACIÓN	1 pila CR123A, 3V
VIDA	2 años
FRECUENCIA RFID	13.56MHz.
DISTANCIA LECTURA	20 mm.
INTERFAZ	Zumbador
RANGO TEMPERATURA	-10° a 60°
DIMENSIONES	Alto 62, Ancho 62 y Fondo 63 mm.
PESO	86 gr.

Dimensiones



Beneficios del sistema

SIN CONTACTO: Apertura acercando la tarjeta autorizada.
Cierre temporizado o mediante tarjeta.

AUTÓNOMO: Sin cableados, funciona a pilas.

CON POMO: diseño especial para taquillas metálicas.

FUNCIONAMIENTO LIBRE/FIJO

MAESTRAS: Posibilidad de creación de maestras para apertura y cierre de todas las taquillas.

APERTURA MULTIPLE.APERTURA AUTOMÁTICA.

RECOGIDA DE EVENTOS CON TARJETA.

REQUIERE SOFTWARE Y GRABADOR



Enkoa System S.L.

Polígono Erramone 45, 20850 Mendaro. Gipuzkoa. Spain
T +34 943 757 000 | info@enkoa.com
www.enkoa.com

