



iSWITCH

SISTEMAS DE GESTIÓN DE ENERGÍA ENERGY MANA- GEMENT SYSTEMS

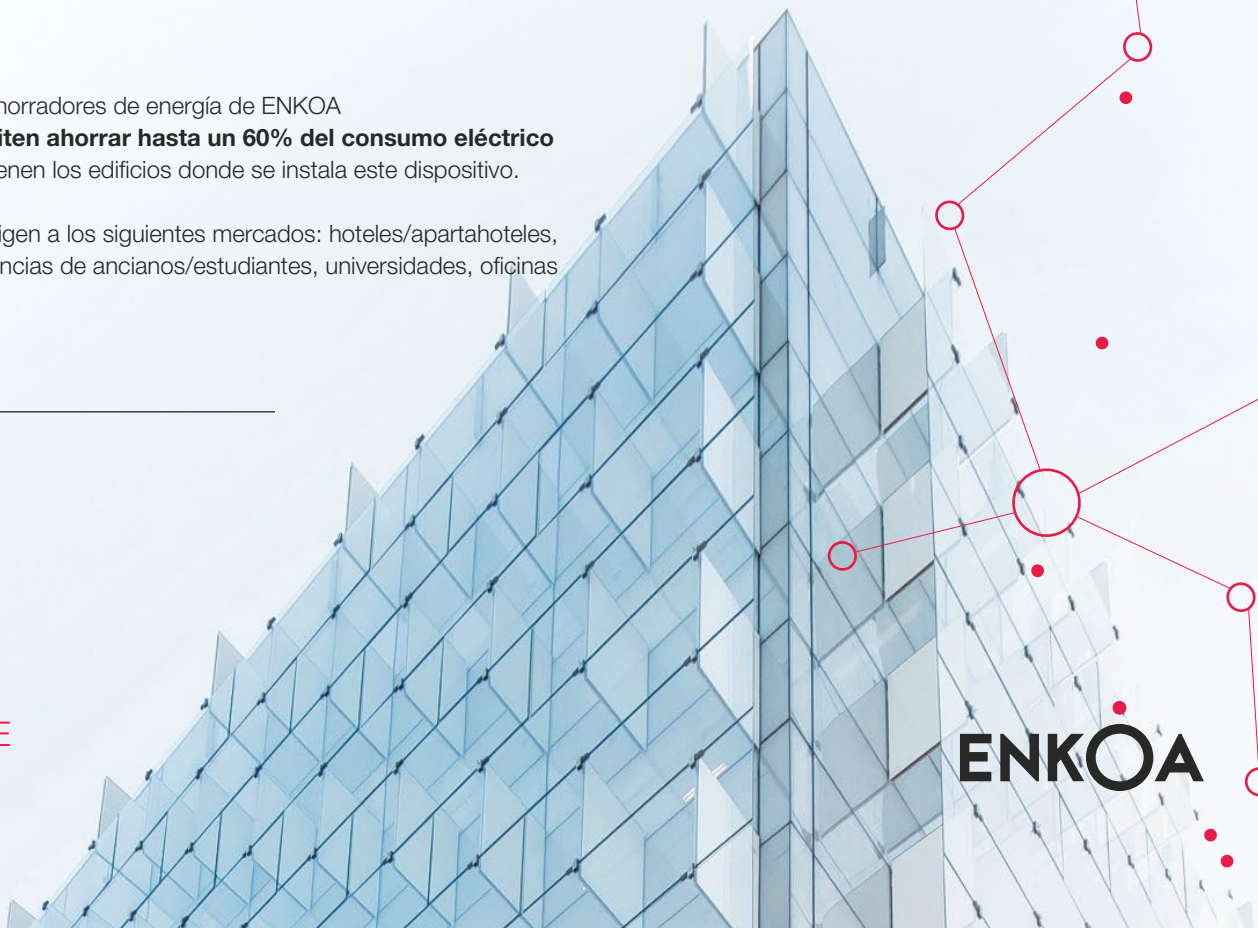
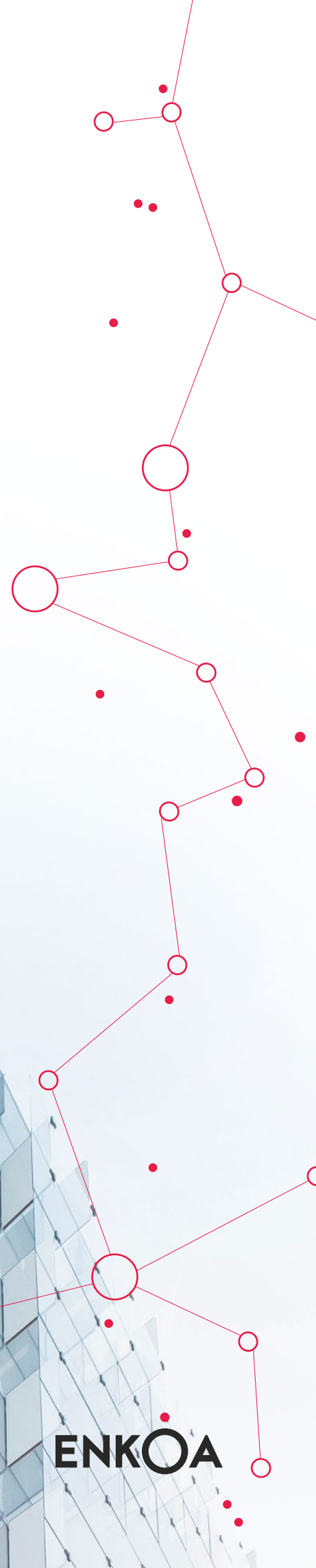
Ahorrador de energía iSWITCH
Multibox mecánico temporizado

Los ahorradores de energía de ENKOA
permiten ahorrar hasta un 60% del consumo eléctrico
que tienen los edificios donde se instala este dispositivo.

Se dirigen a los siguientes mercados: hoteles/apartahoteles,
residencias de ancianos/estudiantes, universidades, oficinas

WE MAKE
SENSE

ENKOA





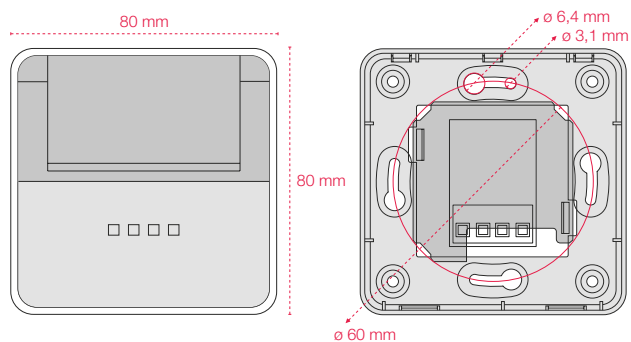
AHORRADOR DE ENERGÍA ISWITCH MULTIBOX MECÁNICO TEMPORIZADO



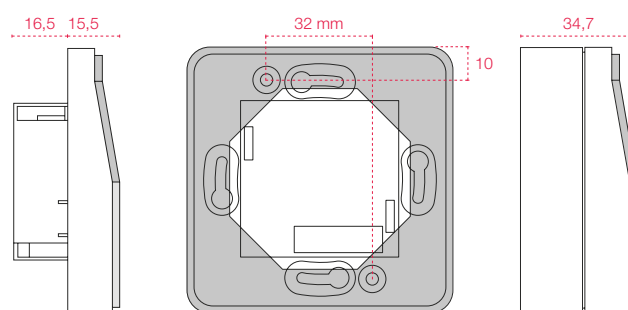
Características

DESCRIPCIÓN	Ahorrador de energía iSWITCH multibox mecánico temporizado
REFERENCIA	Ahorrador empotrado - DEMXx0MT0S Accesorio Superficie - CJACCMULTIBOXV0-1x
ALIMENTACIÓN	100 - 240 V~.
CONSUMO	Nominal de 77 mA (240 V~) .
RELÉ DE SALIDA	<u>1 relé:</u> <u>Poder de corte:</u> 12 A, 240 V~, cos φ = 1
FRECUENCIA	50/60 Hz.
PILOTOS	Dos colores (Rojo ó verde).
RANGO TEMPERATURA	0°-50°.
CAJA	Material ABS ignífugo (según norma UL 94 V-0)

Dimensiones: Modelo empotrado



Modelo superficie



Beneficios del sistema

AHORRO ENERGÉTICO. Desactiva la energía cuando el cliente se va de la habitación, evitando que el aire acondicionado, alumbrado,... queden encendidos.

MULTIAPLICACIÓN. Utiliza el mismo soporte utilizado para la apertura de la habitación.

CONFORT. Luz de cortesía temporizada y posibilidad de control de acceso al minibar, teléfono, agua,etc...



Enkoa System S.L.

Polígono Erramone 45, 20850 Mendaro. Gipuzkoa. Spain
T +34 943 757 000 | info@enkoa.com
www.enkoa.com

