



iSWITCH

SISTEMAS DE GESTIÓN DE ENERGÍA ENERGY MANA- GEMENT SYSTEMS

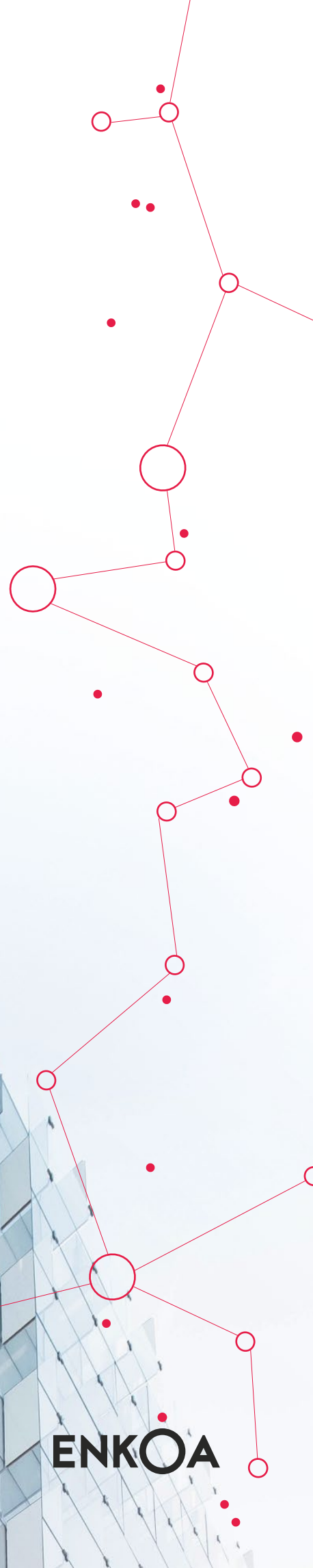
Ahorrador de energía iSWITCH sin tarjeta carril DIN -WIRELESS

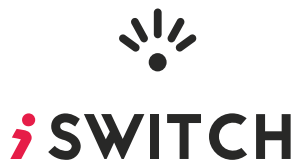
Los ahorradores de energía de ENKOA
permiten ahorrar hasta un 60% del consumo eléctrico
que tienen los edificios donde se instala este dispositivo.

Se dirigen a los siguientes mercados: hoteles/apartahoteles,
residencias de ancianos/estudiantes, universidades, oficinas
y edificios gubernamentales...

WE MAKE
SENSE

ENKOA





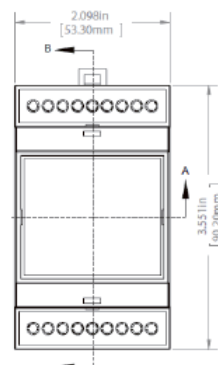
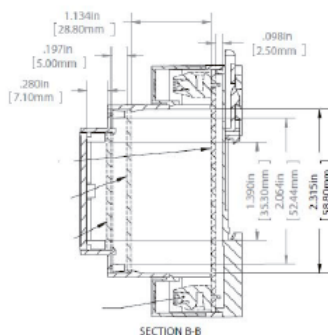
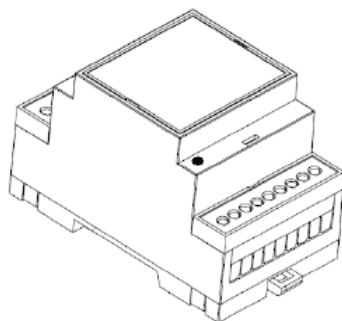
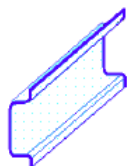
AHORRADOR DE ENERGÍA ISWITCH SIN TARJETA CARRIL DIN - WIRELESS



Características

DESCRIPCIÓN	Ahorrador de energía iSWITCH sin tarjeta carril DIN - wireless (sin RFID)
REFERENCIA	DERxxXBx70
ALIMENTACIÓN	100 - 240 V~ / 50-60 Hz.
CONSUMO	Nominal de 30 mA. Máximo 50mA (240 V~) .
RELÉ DE SALIDA	2 relés: 2 relés de salida (libre potencial con 1 contacto N.O.) Poder de corte: 12 A, 240 V~, cos ϕ = 1
COMUNICACIONES	Inalámbricas 2,4GHz, IEEE 802.15.4
PILOTOS	Led tricolor (Ambar, rojo y verde).
CAJA	Material ABS ignífugo (según norma UL 94 V-0)
ANCHO DE MÓDULO	3
DIMENSIONES/PESO	90,2 mm (ancho)x 53,2mm (alto) y 57,5 mm (largo) / 140 grs

Dimensiones



Beneficios del sistema

AHORRO ENERGÉTICO. Desactiva la energía cuando el cliente se va de la habitación, evitando que el aire acondicionado, alumbrado,... queden encendidos.

SIN TARJETA No necesita de tarjeta para su funcionamiento. Dispone de un botón para la sincronización con los sensores.

COMUNICACIONES WIRELESS CON SENSORES. Recibe la información de los sensores y actúa en consecuencia.

HANDHELD. Visualización de estado y cambio de parámetros de fábrica con handheld. (opcional)



Enkoa System S.L.

Polígono Erramone 45, 20850 Mendaro. Gipuzkoa. Spain
T +34 943 757 000 | info@enkoa.com
www.enkoa.com

