



iSWITCH

SISTEMAS DE GESTIÓN DE ENERGÍA ENERGY MANA- GEMENT SYSTEMS

DND /MUR "iTouch" pulsador

El pulsador "iTOUCH" permite al cliente pulsar la opción deseada "Do not disturb-no molestar" o "make up room-hacer habitación" que se visualizará en un visualizador fuera de la habitación o en un explorador web.

Se dirigen a los siguientes mercados: hoteles/apartahoteles, residencias de ancianos/estudiantes, universidades, oficinas y edificios gubernamentales...

WE MAKE
SENSE

ENKOA

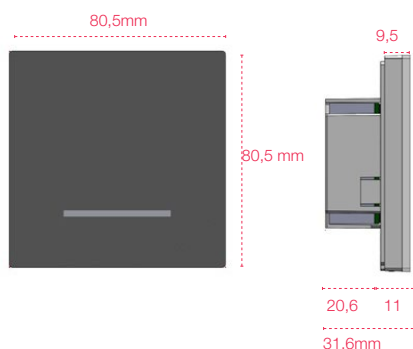


Características

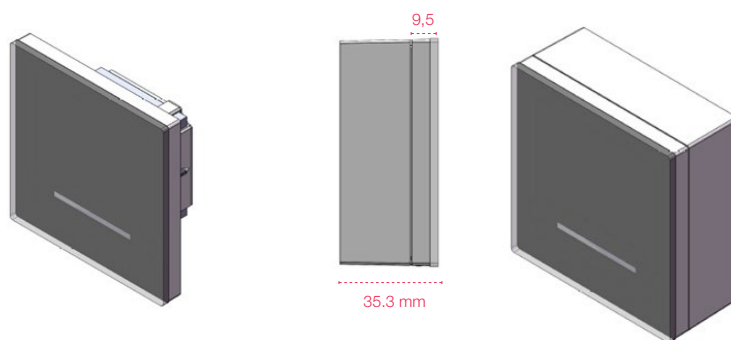
DESCRIPCIÓN	DND/MUR "ITOUCH" pulsador (interior de habitación)
REFERENCIA	Modelo empotrado - DMTxILF20303001 Accesorio superficie- CJACCTOUCHV0-1x
ALIMENTACIÓN	100 - 240 V~ 50/60 Hz
CABLEADO ALIMENTACIÓN	PCB Board Connector, rising clamp system/2.5mm2 max
COMUNICACIONES	Inalámbricas 2,4GHz, IEEE 802.15.4
COBERTURA COMUNICACIONES	10-50m (depende de obstáculos/interferencias etc.)
INTERFAZ USUARIO	· 2 pulsadores capacitivos 20x20mm retroiluminados. · Dip Switch de configuración.
RANGO TEMPERATURA	-10°C a 60 °C
CARCASA TRASERA	Material ABS ignífugo (según norma UL 94 V-0)
DIMENSIONES	Sin accesorio: 80,5 x 80,5 x 31,6 mm Con accesorio: 80,5 x 80,5 x 35,3 mm
PESO	100 gramos

Dimensiones:

Modelo empotrado



Modelo superficie



Beneficios del sistema

PULSADOR. el equipo dispone de 2 botones capacitivos para seleccionar entre "Do not disturb"-no molestar o "make up room"- hacer habitación.

VISUALIZACIÓN. 2 modos: en un explorador web con el aplicativo iVIEW o en el visualizador montado fuera de la habitación.

FUNCIONAMIENTO EN MODO AUTÓNOMO/ MODO CON AHORRADOR

INTERRUPTORES DE CONFIGURACIÓN DE MODOS: modo noche,luz de posición,modo autónomo.