



iSWITCH

SISTEMAS DE GESTIÓN DE ENERGÍA ENERGY MANA- GEMENT SYSTEMS

Sensor de puerta-ventana

Los ahorradores de energía de ENKOA **permiten ahorrar hasta un 60% del consumo eléctrico** que tienen los edificios donde se instala este dispositivo.

Se dirigen a los siguientes mercados: hoteles/apartahoteles, residencias de ancianos/estudiantes, universidades, oficinas y edificios gubernamentales...

WE MAKE
SENSE

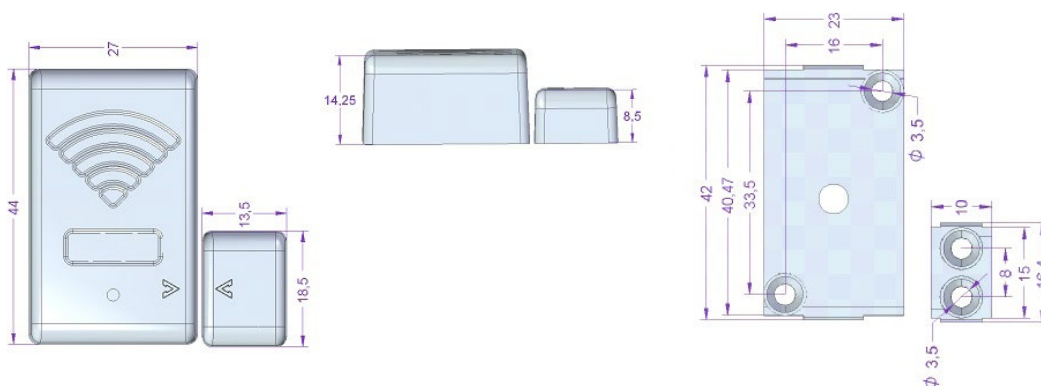
ENKOA



Características

DESCRIPCIÓN	Sensor de puerta- ventana superficie
REFERENCIA	SPVxlxS
ALIMENTACIÓN	Pila de litio 3V CR2354
AUTONOMÍA	4 años (consumo medio 13uA, máximo 90mA)
COMUNICACIONES	Inalámbricas 2,4GHz, IEEE 802.15.4
COBERTURA COMUNICACIONES	20 m (distancia máxima hasta el ahorrador de energía)
INTERFAZ	Led rojo
RANGO TEMPERATURA	-10° a 50°
TECNOLOGÍA	Sensor magnetoresistivo+ imán
DISTANCIA SENSOR-IMÁN	Separación máxima 1,2 cm. Recomendable mínima separación.
DIMENSIONES/ PESO	Sensor (44 x 27 mm) e imán (18,3 mm x 13,34mm)/ 14 g
CAJA	"Material ignífugo según norma UL94 V-0"

Dimensiones



Beneficios del sistema

COMUNICACIÓN INALÁMBRICA. detecta estado de la puerta y/o ventana y comunica con el ahorrador.

INSTALACIÓN. Se puede instalar tanto en puertas como ventanas.

AUTÓNOMO Funciona a pilas.

MONTAJE SENCILLO.