



iSWITCH

SISTEMAS DE GESTIÓN DE ENERGÍA ENERGY MANA- GEMENT SYSTEMS

Gateway

Los ahorradores de energía de ENKOA **permiten ahorrar hasta un 60% del consumo eléctrico** que tienen los edificios donde se instala este dispositivo.

Se dirigen a los siguientes mercados: hoteles/apartahoteles, residencias de ancianos/estudiantes, universidades, oficinas y edificios gubernamentales...

WE MAKE
SENSE

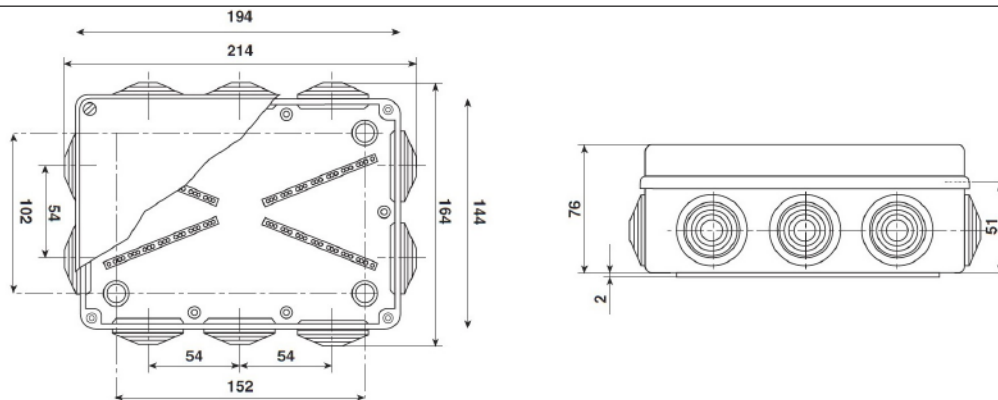
ENKOA



Características

| | |
|--------------------------|---|
| DESCRIPCIÓN | Gateway para sistema iSWITCH wireless |
| REFERENCIA | PLCxI3P4 |
| ALIMENTACIÓN | Fuente de alimentación conmutada certificada. VIN: 85-264 VAC- 47-440 Hz VOUT: 5VDC/AW. |
| SALIDA TENSIÓN | De 5VDC |
| COLOR DE LED | Rojo fijo encendido y led multicolor para diferentes funciones. |
| MEMORIA | Memoria EEPROM externa de almacenamiento 32 kbytes. |
| DISPLAY | LCD, alfanumérico de 16 caracteres x 2 líneas |
| TECLADO | Matricial de 4 teclas adherido a la caja para configurar funciones. |
| INTERFAZ DE COMUNICACIÓN | Modbee (IEEE 802.15.4) y Ethernet |
| JOYSTICK | En PCB para configurar funciones |
| DIMENSIONES/ PESO | 208 mm (alto) x 158 mm (ancho) x 83,5 mm (fondo)/ 660 grs |

Dimensiones



Beneficios del sistema

COMUNICACIÓN INALÁMBRICA CON AHORRADOR. Recibe el estado de habitaciones desde los ahorradores y envía al software iVIEW.

CENTRALIZADOR DE COMUNICACIONES Actúa de enlace entre los ahorradores wireless y el software iVIEW .

UN GATEWAY POR PLANTA Normalmente se coloca una unidad por planta.

MÁXIMO DE ELEMENTOS : Gestiona hasta 50 ahorradores y 19 sensores por cada ahorrador.