



# SISTEMAS DE GESTIÓN DE ESPACIOS SPACE MANAGEMENT SYSTEMS

## Repetidor de señal Zigbee 2.0

Para sistema de guiado "indoor" en:

- Centros comerciales/Retails
- Parking público
- Aeropuertos
- Hoteles

WE MAKE  
SENSE

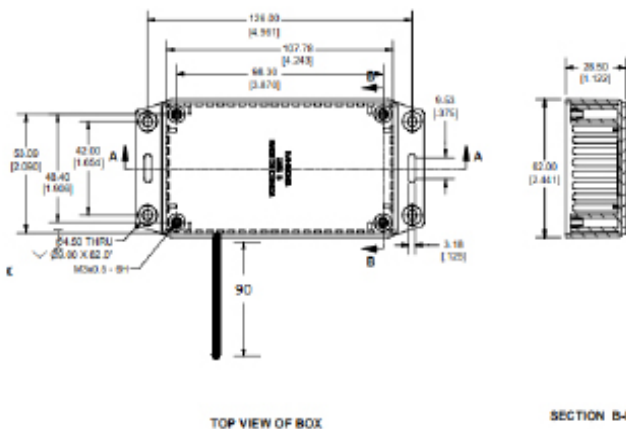
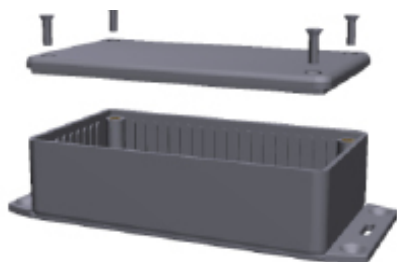
ENKOA



## Características

DESCRIPCIÓN	Repetidor de señal ZIGBEE para sistemas de guiado autónomos con antena amplificada.
REFERENCIA	REZxUGA
ALIMENTACIÓN	85-265 VAC (47-440 Hz)
CONSUMO	1,5W
COMUNICACIONES	Inalámbrica 2,4GHz, IEEE 802.15.4
COBERTURA COMUNICACIONES	Antena externa con cobertura 100m al aire libre sin obstáculos
INTERFAZ	Diodo led rojo para indicaciones
MODOS DE FUNCIONAMIENTO	Botón interno para sincronización con el display. Led rojo encendido: repetidor en funcionamiento. Comunicaciones en curso.
DIMENSIONES	Antena acodada 138x80x32 mm Antena recta 137x160x32 mm
PROTECCIONES CAJA	Caja Hammond. GP ABS

## Dimensiones



## Beneficios del sistema

**SINCRONIZACIÓN SENCILLA** : tiene un botón interno de sincronización con el display.

**GRAN COBERTURA**: 100 m al aire libre sin obstáculos.